



TSURUMI PUMP

U 400B
50Hz

Канализационный насос с вихревой
крыльчаткой

Насос U отличается вихревой структурой и широким корпусом, который предотвращает засорение отходами и твердыми веществами.





Вихревая крыльчатка

Эта крыльчатка обеспечивает проход крупных частиц в воде и снижает износ. Крыльчатка увеличивает скорость части жидкости, которая тянет за собой остальную жидкость, обеспечивая плавную перекачку.



Вспомогательное оборудование

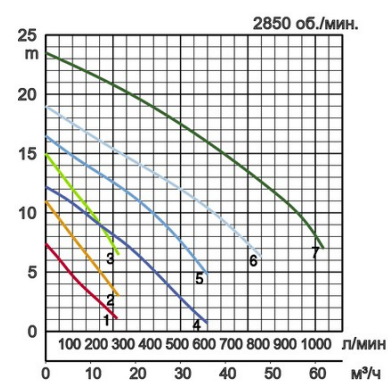
- ТОК4-А крепление к направляющим для малых насосов:
 - Направляющая опора / Направляющий крюк
 - Фланцевое колено с лапой
 - Подъемная цепь



Технические характеристики:

	Модель		Цвет и код кривой	Отверстие, мм	Выходная мощность кВт	Фазы	об./мин.	Максимальный напор, м	Максимальная производительность, л/мин	Способ запуска	Сухой вес, кг, без кабеля		Лопастной канал, мм
	свободно стоящий	С направляющ.									свободно стоящий	С направляющ.	
автомат.	40UA2.25	optional		1	40	0,25	3	2850	7,4	264	прямой	14,5	35
	50UA2.4	optional		2	50	0,4	3	2850	11,0	270	прямой	20,0	35
	50UA2.75	optional		3	50	0,75	3	2850	15,0	270	прямой	24,0	35
ручной	80U2.75	TOS80U2.75		4	80	0,75	3	2850	12,2	450	прямой	29,0	46
	80U21.5	TOS80U21.5		5	80	1,5	3	2850	16,5	600	прямой	40,0	46
	80U22.2	TOS80U22.2		6	80	2,2	3	2850	19,0	800	прямой	55,0	56
	80U23.7	TOS80U23.7		7	80	3,7	3	2850	23,5	1030	прямой	62,0	56

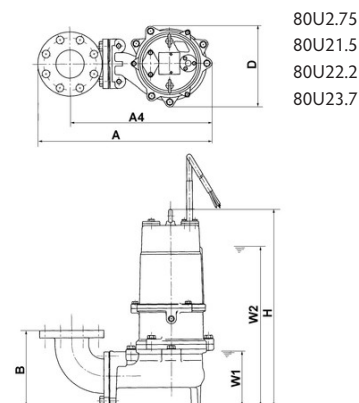
Ø Выходн. отверстие, мм		50мм, 80мм	
Перекач. жидкость	Температура		0-40°C
	Тип жидкости		Муниципальные сточные воды, вода с твердыми веществами
Насос	Части	Рабочее колесо	Вихревая крыльчатка
		Уплотнение вала	Двойное механическое уплотнение
		Подшипники	Шарик. подшип. с защ. шайбой
	Материал	Рабочее колесо	Литье из серого чугуна EN-GJL-200
	Корпус	Литье из серого чугуна EN-GJL-200	
	Уплотнение вала	Карбид кремния в масляной ванне	
Двигатель	Тип, полюса		Индукционный двигатель, 2-х полюсн.
	Защита двигателя (встроен.)		Круглый термовыключатель
	Фаза/Напряжение		3-фазный / 400В / 50Гц / прямой пуск
	Изоляция		Изоляция класса E, Изоляция класса F
	Смазка		Турбинное масло (ISO VG32)
	Материал	Корпус	Литье из серого чугуна EN-GJL-150
	Вал	Нерж. сталь EN-X6Cr13, Нерж. сталь EN-X30Cr13	
	Кабель	Резина, 10м H07RN-F	
Выходн. патрубок		Внутренняя резьба, фланец JIS10K	
Дополнительные аксессуары		Крепление к направляющим "ТОК" для небольших насосов, Крепл. к направляющей "TOS" / колено и подставка для свободностоящего типа	



Габариты в мм:

Модель	A	A4	B	D	FL1	FL2	H	W1	W2
40UA2.25	241	207	107	194	100	585	433	-	-
50UA2.4	236	199	102	187	105	590	450	-	-
50UA2.75	383	246	102	172	105	590	475	-	-
80U2.75	383	329	173	172	-	-	421	130	285
80U21.5	420	366	173	200	-	-	501	135	430
80U22.2	502	410	225	240	-	-	562	140	498
80U23.7	502	410	226	234	-	-	565	160	520

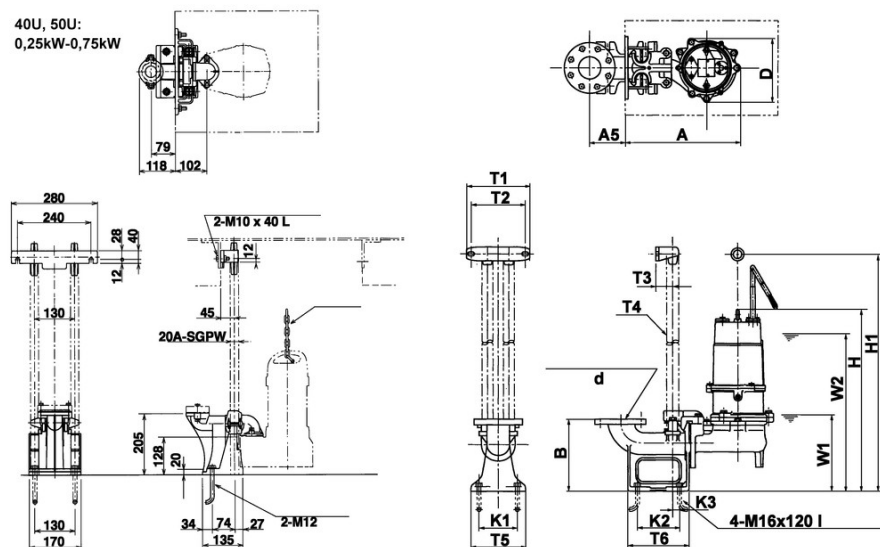
W1: непрерывный уровень проточной воды



Габариты - тип на направляющих в мм.:

Модель	A	D	H	H1	W1	W2
40UA2.25	-	-	-	-	-	-
50UA2.4	-	-	-	-	-	-
50UA2.75	-	-	-	-	-	-
80U2.75	347	172	523	710	230	490
80U21.5	389	200	603	-	240	530
80U22.2	418	240	647	-	245	575
80U23.7	418	234	650	895	245	610

40U, 50U:
0,25kW-0,75kW



W1: непрерывный уровень проточной воды

Выходн. патрубков	m	d	T1	T2	T3	T4	T5	T6	K1	K2	K3	B1
80mm		80	230	195	60	32	190	220	140	140	15	270

Tsurumi (Europe) GmbH

Heltorfer Straße 14
D-40472 Düsseldorf
Tel.: +49 (0)211-4179373
Fax: +49 (0)211-417937-480
Email: sales@tsurumi.eu
www.tsurumi.eu

В целях совершенствования оборудования мы оставляем за собой право в любое время вносить изменения в технические описания и спецификации оборудования без предупреждения. Наши насосы предназначены только для профессионального использования. В исключительном случае, если Tsurumi (Europe) GmbH приняла на себя гарантию изготовителя, это дает право конечному пользователю бесплатно использовать средства юридической защиты против Tsurumi (Europe) GmbH в связи с любыми дефектами в продукции, обнаруженными в течении гарантийного периода (см. далее), а также тогда, когда гарантийной претензии к продавцу уже не существует или больше не существует. В случае неисправности, вызванной неправильным обращением с оборудованием конечного пользователя, гарантийные претензии рассматриваться не будут. Решение о том, какие гарантийные меры предпринимать (починка или замена) оборудование, будет приниматься Tsurumi (Europe) GmbH. Срок давности претензий - три месяца после истечения гарантийного срока, но не ранее гарантийного срока, действующего в отношении дилера. В случае сомнений, гарантийный срок должен соответствовать сроку гарантии действующей между конечным покупателем и дилером.

sew-U-RU

